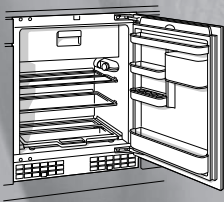




KUL../KUR..

ru Инструкция по эксплуатации



---

## ru Содержание

Указания по утилизации .....	3	Замораживание продуктов питания .....	13
Указания по безопасности и предупреждения .....	4	Размораживание продуктов .....	14
Подключение холодильника .....	6	Выключение и вывод холодильника из эксплуатации .....	15
Знакомство с холодильником .....	7	Разморозьте морозильное отделение .....	15
Температура окружающей среды	7	Чистка холодильного отделения ..	17
Включение холодильника .....	8	Как сэкономить электроэнергию .	18
Размещение продуктов питания ..	10	Рабочие шумы .....	18
Полезный объем .....	10	Самостоятельное устранение мелких неисправностей .....	19
Оснащение холодильного отделения .....	11	Служба сервиса .....	22
Наклейка «ОК» .....	11		
Морозильного отделения .....	12		
Макс. производительность замораживания .....	13		

## Указания по утилизации

### Утилизация упаковки

Упаковка защищает Ваш бытовой прибор от транспортных повреждений. Все используемые в качестве упаковки материалы не наносят вреда окружающей среде и пригодны для вторичного использования. Внесите, пожалуйста, свой вклад в дело защиты окружающей среды, сдав упаковку на экологичную утилизацию.

Информацию об актуальных методах утилизации Вы можете получить у Вашего торгового агента или в органах коммунального управления по месту Вашего жительства.

### Утилизация старого холодильника

Отслужившие свой срок холодильники нельзя рассматривать как ненужный мусор! Благодаря экологичной утилизации из них удастся получить ценное сырье.



Данный прибор имеет отметку о соответствии европейским нормам 2002/96/EG утилизации электрических и электронных приборов (waste electrical and electronic equipment – WEEE). Данные нормы определяют действующие на территории Евросоюза правила возврата и утилизации старых приборов.

### Предупреждение

В случае с отслужившими свой срок холодильниками:

1. Извлеките вилку из розетки.
2. Отрежьте сетевой шнур и уберите его подальше вместе с вилкой.

В холодильной установке содержится хладагент, а в изоляции холодильника – газы, утилизация которых должна быть проведена квалифицированно. Трубки контура, по которому циркулировал хладагент, ни в коем случае не должны быть повреждены до начала утилизации.

## Указания по безопасности и предупреждения

### Перед вводом холодильника в эксплуатацию

Внимательно прочтите инструкцию по монтажу и эксплуатации! В ней содержится важная информация по установке, использованию и техобслуживанию холодильника.

Сохраните всю документацию для позднейшего использования или на случай передачи ее следующему владельцу холодильника.

### Техническая безопасность

- В холодильнике содержится незначительное количество экологически чистого, но воспламеняющегося хладагента R600a. Следите, пожалуйста, за тем, чтобы при транспортировке или монтаже холодильника не были повреждены трубки контура, по которому циркулирует хладагент. Попавшие наружу брызги хладагента могут воспламениться или вызвать воспаление глаз.

### При повреждениях

- не подходите близко к холодильнику с открытым пламенем или какими-либо иными источниками воспламенения,
- хорошо проветрите помещение в течение нескольких минут,
- выключение бытового прибора, извлеките вилку из розетки или выключите предохранитель,
- сообщите о повреждениях в сервисную службу.

Чем большее количество хладагента содержится в холодильнике, тем больше должно быть помещение, в котором холодильник установлен. В слишком маленьких помещениях при утечке хладагента может образоваться горючая смесь паров хладагента с воздухом.

На каждые 8 г хладагента должен приходиться как минимум 1 м<sup>3</sup> помещения. Количество хладагента, содержащееся в Вашем холодильнике, приведено в типовой табличке, расположенной внутри холодильника.

- Замена сетевого шнура и прочие ремонтные работы должны выполняться только специалистами сервисной службы. Неквалифицированно выполненные установка и ремонт холодильника могут превратить его в источник серьезной опасности для пользователя.

## При использовании

- Никогда не включайте внутри холодильника какие-либо другие электроприборы (напр., нагревательные приборы, электрические мороженицы и пр.).  
**Взрывоопасность!**
- Никогда не проводите размораживание или чистку холодильника с помощью пароочистителя! Пар может попасть на электрические детали и вызвать короткое замыкание.  
**Опасность поражения электрическим током!**
- Иней и лед нельзя удалять с помощью предметов с острым концом или острыми краями. Тем самым Вы можете повредить трубки, по которым циркулирует хладагент. Брызги хладагента могут воспламениться или, попав в глаза, вызвать их воспаление.
- Нельзя хранить в холодильнике аэрозольные баллончики с воспламеняющимися газами-вытеснителями и взрывоопасные вещества.  
**Взрывоопасность!**
- Нельзя вставлять или опираться на цокольную панель, выдвижные боксы, двери холодильника и прочие элементы его конструкции.
- Для размораживания и чистки холодильник следует выключить, извлечь вилку из розетки или выключить предохранитель. Вилку следует извлекать за корпус, а не за сетевой шнур.

- Крепкие спиртные напитки можно хранить в холодильнике только в плотно закрытой, установленной вертикально посуде.
- Следите за тем, чтобы на пластмассовые детали холодильника и уплотнитель его двери не попадали жиры или масла. Иначе эти детали и уплотнитель могут стать пористыми.
- Никогда не закрывайте и ничем не загораживайте вентиляционные отверстия электроприбора.
- Лицам с ограниченной чувствительностью, физически или психически недоразвитым или не обладающим достаточными специальными знаниями разрешается пользоваться данным бытовым электроприбором лишь под присмотром или после подробного инструктажа.

### Только для холодильников с морозильным отделением:

- В морозильном отделении нельзя хранить жидкости в бутылках или жестяных банках (особенно газированные напитки). Бутылки и банки могут лопнуть!
- Никогда не берите замороженные продукты из морозильного отделения сразу в рот.  
**Опасность обморожения!**
- Избегайте продолжительного контакта рук с замороженными продуктами, льдом или трубками испарителя и т. д.  
**Опасность обморожения!**

## Дети в домашнем хозяйстве

- Упаковку и ее составные части нельзя отдавать детям. Так как не исключена опасность удушья, которой дети подвергаются, закрывшись в картонной коробке или запутавшись в полиэтиленовой пленке!
- Холодильник – это не игрушка для детей!
- Для холодильника с дверным замком: храните ключ от замка в недоступном для детей месте!

## Общие определения

Холодильник предназначен

- для охлаждения и замораживания продуктов питания,
- приготовления пищевого льда.

Холодильник предназначен для использования в домашнем хозяйстве.

Согласно требованиям Директивы ЕС 2004/108/ЕС, холодильник при работе не создает помех радиоприему.

Контур циркуляции хладагента проверен на герметичность.

Данный холодильник отвечает соответствующим требованиям Предписаний по технике безопасности для электрических приборов (EN 60335/2/24).

## Подключение холодильника

После установки холодильника следует подождать как минимум 1 час и только потом вводить его в эксплуатацию. Как как не исключено, что во время транспортировки бытового прибора имеющегося в компрессоре масло попало в систему охлаждения.

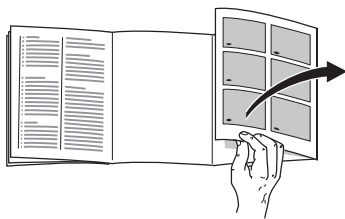
Перед вводом холодильника в эксплуатацию в первый раз следует почистить его изнутри (смотрите раздел Чистка).

Сетевая розетка должна быть расположена в хорошо доступном месте.

Холодильник следует подключать к сети переменного тока с параметрами 220–240 В/50 Гц через установленную согласно предписаниям розетку с защитным контактом. Розетка должна быть оснащена предохранителем на 10 А–16 А.

Если холодильник будет вводиться в эксплуатацию в неевропейских странах, то необходимо проверить, совпадают ли приведенные в фирменной табличке напряжение и вид тока с параметрами сети, к которой подключается холодильник. Фирменная табличка расположена внутри бытового прибора слева внизу. Если возникнет необходимость в замене сетевого шнура, то это должно быть выполнено только специалистом-электриком.

## Знакомство с холодильником



Откройте, пожалуйста, последние страницы с рисунками. Данная инструкция по эксплуатации действительна для нескольких моделей холодильников.

Поэтому на рисунках возможны некоторые отличия.

### Рисунок 1

- 1 Выключатель освещения
- 2 Регулятор температуры/ внутреннее освещение
- 3 Полки в холодильном отделении
- 4 Отделение для хранения овощей
- 5 Вентиляционная решетка
- 6 Полка для тубиков и маленьких баночек
- 7 Отделение для масла и сыра
- 8 Полка для яиц
- 9 Полка для больших бутылок

A Морозильное отделение \*

B Холодильное отделение

## Температура окружающей среды

Климатический класс холодильника указан в его типовой табличке.

Он показывает, в каком диапазоне температур окружающей среды можно пользоваться данным бытовым прибором.

Типовая табличка расположена внутри холодильника слева внизу.

Климатический класс	Допустимая температура окружающей среды
SN	+10 °C до 32 °C
N	+16 °C до 32 °C
ST	+16 °C до 38 °C
T	+16 °C до 43 °C

Если температура окружающей среды опускается за самое нижнее граничное значение температуры окружающей среды, то холодильная установка начинает включаться на более короткое время. Это приводит к тому, что морозильное отделение не охлаждается в достаточной степени. В экстремальных случаях замороженные продукты могут растаять.

Холодильники с выключателем компенсации температуры окружающей среды, **рисунок 2/А**, могут после нажатия выключателя работать при температуре окружающей среды от +16 °С до +10 °С.

Для включения нажмите на нижнюю часть выключателя – станет видна красная маркировка. Внутреннее освещение холодильника станет слабее и будет включено постоянно. Когда температура окружающей среды поднимется выше +16 °С, функцию компенсации температуры следует выключить, снова нажав на выключатель.

## Вентиляция

### Рисунок 1/5

Вентиляция холодильного агрегата происходит только через цокольную вентиляционную решетку.

Поэтому решетку ни в коем случае нельзя чем-либо закрывать или загораживать. Иначе холодильному агрегату придется работать с повышенной производительностью, что повышает расход электроэнергии.

## Включение холодильника

Выведите регулятор температуры **рисунок 2/2** из положения «0». Холодильник начнет производить холод. Внутреннее освещение холодильника включается при открывании его дверцы.

## Установка температуры

Скоропортящиеся продукты питания рекомендуется хранить при температуре не выше +4 °С.

Если регулятор температуры находится в среднем положении, то в самом холодном месте холодильного отделения **рисунок 4** устанавливается температура +4 °С.

ри установке регулятора на все большие числа температура в холодильном и морозильном отделениях становится все ниже.

Мы рекомендуем:

- Для кратковременного хранения продуктов питания:  
**регулятор устанавливается на одно из чисел нижнего диапазона** (например, 1–2, режим экономии электроэнергии)
- Для продолжительного хранения продуктов питания:  
**регулятор устанавливается в среднее положение** (например, на числа 2–3)



- На одно из чисел **верхнего** диапазона (например, 4–5) регулятор следует устанавливать лишь на время, если из-за частого открывания дверцы холодильника или загрузки в холодильное отделение большого количества свежих продуктов питания в холодильнике понизилась температура.

## Производительность охлаждения

В результате загрузки большого количества продуктов питания или напитков температура в холодильном отделении может на время повыситься.

Поэтому примерно на 7 часов регулятор температуры должен быть установлен на большее число (например, 4)

## Указания по эксплуатации

### В холодильном отделении становится на время холоднее:

- из-за замораживания в морозильном отделении большого количества свежих продуктов питания.

### В холодильном отделении становится теплее:

- из-за частого открывания дверцы холодильника,
- в результате загрузки большого количества продуктов питания,
- из-за высокой температуры окружающей среды.

### Капли талой воды или иней на стенках холодильного отделения

Во время работы холодильной установки на задней стенке холодильного отделения образуются капли талой воды или иней. Это обусловлено конструктивными особенностями холодильника.

Вам не нужно стирать капли воды или соскребать иней. Задняя стенка оттаивает автоматически. Талая вода собирается в сливном желобке **рисунок 3**. По этому желобку вода стекает в холодильный агрегат, где она и испаряется.

## Размещение продуктов питания

### Обратите внимание на различные температурные зоны в холодильном отделении!

Из-за циркуляции воздуха в холодильном отделении возникают различные температурные зоны:

- **Самая холодная зона** находится у задней стенки внутри холодильного отделения и на самых нижних его полках.

#### Рисунок 4

Рекомендация: в месте наиболее сильного охлаждения следует хранить скоропортящиеся продукты питания (например, рыбу, колбасу, мясо).

- **Самая теплая зона** находится в самом верху у дверцы холодильного отделения.

Рекомендация: в этом месте лучше всего хранить, например, сыр и масло. До подачи на стол сыр сохраняет свой аромат, а масло остается мягким.

## На что обратить внимание при размещении продуктов

Продукты питания следует хранить в плотной упаковке или в закрытой посуде. В результате останутся неизменными аромат, цвет и свежесть продуктов. Кроме того, удастся избежать изменения вкуса продуктов в результате их соприкосновения друг с другом, а также изменения цвета пластмассовых деталей холодильника.

### Мы рекомендуем располагать продукты питания следующим образом:

- **В морозильном отделении** \*: свежемороженые продукты, кубики пищевого льда, мороженое.
- **На полках** в холодильном отделении (сверху вниз): хлебобулочные изделия, готовые блюда, молочные продукты, мясо и колбаса.
- **В ящике для овощей и фруктов**: овощи, листовые салаты, фрукты.
- **В дверце** (сверху вниз): масло, сыр, яйца, тюбики, бутылочки, бутылки, пакеты с молоком и соком.

## Полезный объем

Данные, касающиеся полезного объема, Вы сможете найти внутри Вашего бытового прибора в его фирменной табличке.

## Оснащение холодильного отделения

### Полки

#### Рисунок 5

Полки, расположенные внутри холодильника, можно при необходимости переставить в другое место: потяните за полку по направлению вперед, опустите ее и извлеките ее сбоку

Для хранения бутылок полку можно установить под наклоном.

#### Рисунок 6/A

Для этого переднюю опору следует установить на один уровень выше.

#### Рисунок 6/B

### Бокс для овощей и фруктов

#### Рисунок 7

Все полки, расположенные в дверце холодильника, можно снимать.

Для этого их следует приподнять.

### Полка изменяемой конструкции

#### Рисунок 8

Передняя половина полки изменяемой конструкции задвигается назад. Теперь Вы сможете поставить на расположенную ниже полку высокие предметы (напр. кувшины, бутылки).

### Ящик для овощей и фруктов

#### Рисунок 9

Для загрузки овощей и фруктов в бокс расположенную над ним полку следует выдвинуть по направлению вперед.

### Держатель для бутылок

#### Рисунок 10

Держатель для бутылок препятствует их опрокидыванию при открывании и закрывании дверцы холодильника.

## Наклейка «ОК»

не во всех моделях

С помощью наклейки «ОК», предназначенной для контроля температуры, можно определять температуру ниже +4 °С. Если на наклейке отсутствует слово «ОК», то необходимо постепенно, шаг за шагом, понизить температуру.

### К Вашему сведению

При вводе холодильника в эксплуатацию необходимая температура может устанавливаться в течение 12 часов.



Правильная  
установка



Температура  
слишком  
высокая,  
установите  
более низкое  
значение  
температуры.

## Морозильного отделения \*

### Это отделение используется

#### Рисунок 11

- для хранения замороженных продуктов питания.
- для приготовления кубиков пищевого льда.
- для замораживания небольшого количества свежих продуктов.

#### Примечание:

Если температура окружающей среды опускается ниже +16 °С, то холодильный агрегат включается реже. В результате в морозильном отделении может стать слишком «тепло». В экстремальном случае замороженные продукты могут подтаять (смотрите раздел «Температура окружающей среды и вентиляция»).

## Покупка замороженных продуктов

Упаковка продуктов не должна быть поврежденной.

Срок годности не должен быть превышен.

Температура в морозильнике, в котором хранятся продукты в магазине, должна быть  $-18\text{ °C}$  или ниже.

Замороженные продукты лучше всего транспортировать в сумке из изолирующего материала и дома как можно быстрее положить их в морозильное отделение холодильника.

## Ванночка для приготовления кубиков льда

(не во всех моделях)

#### Рисунок 12

Ванночку для приготовления кубиков льда наполните на три четверти водой и поставьте ее в морозильное отделение.

Для того чтобы вытащить кубики льда из ванночки, подержите ее некоторое время под проточной водой и затем слегка изогните.

## Макс. производительность замораживания

Продукты питания должны как можно быстрее промерзнуть до самой середины. Только в этом случае в них сохраняются витамины и питательные вещества, и продукты не потеряют свой первоначальный вид и вкус. Поэтому при загрузке продуктов всегда учитывайте максимальную производительность замораживания Вашего бытового прибора.

## Производительность замораживания

Данные по макс. производительности замораживания в течение 24 часов Вы найдете в типовой табличке.

### Примечание:

При замораживании свежих продуктов питания холодильный агрегат автоматически работает более продолжительное время до тех пор, пока продукты не промерзнут насквозь. В результате при определенных обстоятельствах падает температура в холодильном отделении. Установите регулятор температуры на меньшее установочное значение.

## Замораживание продуктов питания \*

Для замораживания следует использовать лишь очень свежие продукты питания, находящиеся в безупречном состоянии. Постарайтесь, чтобы предназначенные для замораживания свежие продукты питания не соприкасались с уже замороженными продуктами. Упакуйте продукты герметично, чтобы они не потеряли вкус и не вымерзли.

### Как правильно упаковать продукты:

1. Положите продукты в упаковку.
2. Полностью выдавите из упаковки воздух.
3. Герметично закройте упаковку.
4. Сделайте на упаковке надпись, какие продукты в ней хранятся и когда они были заморожены.

### В качестве упаковки нельзя использовать:

упаковочную или пергаментную бумагу, целлофан, мешки для мусора, использованные полиэтиленовые пакеты.

\* Только у холодильников с морозильным отделением

### **В качестве упаковки можно использовать:**

пленку из различных синтетических материалов, рукава из полиэтиленовой пленки, алюминиевую фольгу, специальные емкости для замораживания продуктов.

Всю эту продукцию Вы найдете в специализированных магазинах.

### **Для закрывания упаковки можно использовать:**

резиновые кольца, пластмассовые зажимы, шпагат, морозостойкую клейкую ленту и пр.

Мешки и рукава из полиэтиленовой пленки можно заварить с помощью специального сварочного аппарата.

## **Допустимые сроки хранения замороженных продуктов**

Эти сроки зависят от вида продуктов питания. При средней температуре можно хранить:

- рыбу, колбасу, готовые блюда, хлебо-булочные изделия:  
**до 6 месяцев**
- сыр, птицу, мясо:  
**до 8 месяцев**
- овощи, фрукты:  
**до 12 месяцев**

## **Размораживание продуктов \***

В зависимости от вида и дальнейшего использования существует несколько вариантов размораживания продуктов:

- при комнатной температуре,
- холодильном отделении,
- электрическом духовом шкафу, с обдувом горячим воздухом или без,
- микроволновой печи.

### **Примечание**

Подтаявшие или полностью размороженные продукты нельзя снова замораживать. Сначала их следует сварить или поджарить (приготовить какие-либо блюда) и затем уже эти готовые блюда можно снова заморозить.

Но замороженные блюда уже нельзя хранить так долго, как свежие продукты, из которых они были приготовлены.

## Выключение и вывод холодильника из эксплуатации

### Выключение холодильника

Переведите регулятор температуры **рисунок 2/2** в положение «0». Холодильный агрегат и внутреннее освещение выключаются.

### Вывод холодильника из эксплуатации

Если Вы продолжительное время не будете пользоваться холодильником:

1. Выключение холодильника.
2. Вытащите вилку из розетки или выключите предохранитель.
3. Проведите чистку холодильника
4. Оставьте дверцу холодильника открытой.

## Разморозьте морозильное отделение \*

Морозильное отделение не размораживается автоматически, так как замороженные продукты не должны подтаивать. Слой инея в морозильном отделении ухудшает передачу холода на замораживаемые продукты и повышает потребление электроэнергии. Регулярно удаляйте слой инея.

Внимание: слой инея или льда нельзя соскребать ножом или каким-либо иным острым предметом. Тем самым Вы можете повредить трубки, по которым циркулирует хладагент. Брызги хладагента могут воспалиться или, попав в глаза, вызвать их воспаление.

### Поступайте следующим образом

1. Извлеките замороженные продукты из морозильного отделения и положите их в прохладное место на временное хранение.
2. Извлеките вилку из розетки или выключите предохранитель.
3. Оставьте дверцу открытой. Талую воду следует собрать тряпкой или губкой.
4. Протрите морозильное отделение насухо.
5. Снова включите холодильник.
6. Положите замороженные продукты назад в морозильное отделение.

\* Только у холодильников с морозильным отделением

## Помощь при размораживании

Вы можете ускорить процесс размораживания, поставив в морозильное отделение кастрюлю с горячей водой. Внимание: Кастрюлю следует ставить на теплоизолирующую подставку!

Предупреждение: Никогда не используйте для размораживания электрические приборы или открытое пламя (например, нагревательные приборы, пароочистители, свечи, керосиновые лампы и пр.).

### При использовании аэрозолей для ускорения размораживания следует учитывать следующее:

- эти средства могут образовывать взрывоопасные газы,
- в их состав могут входить растворители или газы-вытеснители, повреждающие пластмассовые поверхности,
- эти средства могут нанести ущерб Вашему здоровью.

Выполняйте указания изготовителя этих средств по их правильному использованию.

## Холодильное отделение оттаивает полностью автоматически

Во время работы холодильной установки на задней стенке холодильного отделения отобразуются капли талой воды или иней.

Это обусловлено конструктивными особенностями холодильника. Вам не нужно стирать капли воды или соскребать иней. Задняя стенка оттаивает автоматически. Талая вода стекает по предназначенному для нее желобку. **Рисунок 3**

По этому желобку талая вода стекает в холодильную установку и там испаряется.

Рекомендация: Регулярно проводите чистку желобка и сливного отверстия, **рисунок 3**, чтобы по ним могла стекать талая вода.



## Чистка холодильного отделения

- **Внимание! Извлеките вилку из розетки или выключите предохранитель!**
- Уплотнитель дверцы холодильника следует лишь протереть тряпкой, смоченной в чистой воде, и затем тщательно вытереть его насухо.
- Проведите чистку холодильника с использованием теплой воды, добавив в нее немного средства для мытья посуды вручную. Вода для мытья ни в коем случае не должна попадать на регулятор температуры или в систему освещения. **Рисунок 2**
- После чистки снова подключите холодильник к электросети и включите его.

- Цокольную панель для удобства чистки можно снять; для этого следует нажать на фиксаторы в вентиляционных пазах и одновременно с этим снять панель по направлению вперед.

Не пользуйтесь абразивными и кислотосодержащими чистящими средствами, а также растворителями.

Регулярно проводите чистку желобка и сливного отверстия, **рисунок 3**, чтобы по ним могла стекать талая вода. Сливной желобок можно почистить зубочисткой или чем-либо подобным.

Вода, используемая для чистки, не должна попадать через сливное отверстие в испарительный поддон.

### **Внимание!**

Никогда не мойте полки и контейнеры холодильника в посудомоечной машине. Они могут деформироваться!

## Как сэкономить электроэнергию

- Холодильник следует установить в сухом, хорошо проветриваемом помещении! Он не должен стоять на солнце или поблизости от источника тепла (например, радиатора отопления, электроплиты). При необходимости воспользуйтесь изолирующей плитой.
- Горячие блюда и напитки сначала следует остудить, а потом уже ставить в холодильник!
- Для размораживания положите замороженные продукты в холодильное отделение. Тем самым Вы используете холод, исходящий от замороженных продуктов, для охлаждения продуктов в холодильном отделении.
- Закрывайте дверцу холодильника как можно скорее!
- Слой инея в морозильном отделении ухудшает передачу холода на замораживаемые продукты и повышает потребление электроэнергии. При появлении инея холодильник следует разморозить! \*
- Следите за тем, чтобы дверца \* морозильного отделения всегда была закрыта.
- Во избежание повышенного потребления электроэнергии заднюю стенку холодильника следует время от времени чистить пылесосом или кисточкой.

## Рабочие шумы

### Совершенно нормальные шумы

**Гудение** – работает холодильный агрегат,

**Бульканье** или **жужжание** – хладагент течет по трубкам.

**Щелчки** – двигатель включается или выключается.

### Устранение посторонних шумов

#### Холодильник стоит неровно

Выровняйте, пожалуйста, холодильник с помощью ватерпаса. Для этого отрегулируйте по высоте винтовые ножки или подложите что-нибудь под них.

#### Прибор «зажат»

Отодвиньте его, пожалуйста, от расположенной рядом мебели или других приборов.

#### Полки или контейнеры качаются или их заклинило

Проверьте, пожалуйста, как установлены съемные детали, и при необходимости расположите их правильно.

#### Бутылки или прочие емкости прикасаются друг к другу

Немного отодвиньте, пожалуйста, бутылки или емкости друг от друга.

## Самостоятельное устранение мелких неисправностей

### Прежде чем вызвать Службу сервиса:

проерьте, не сможете ли Вы устранить неполадки самостоятельно с помощью приведенных ниже рекомендаций.

Вызов специалистов Службы сервиса для консультации Вам придется оплачивать даже во время гарантийного периода.

Неисправность	Возможная причина	Устранение
<b>Внутреннее освещение не функционирует.</b>	Перегорела лампочка накаливания.	<p>Замените лампочку</p> <ol style="list-style-type: none"> <li>1. Извлеките вилку из розетки или выключите предохранитель.</li> <li>2. Снимите защитную решетку по направлению вперед.</li> <li>3. Замените лампочку.</li> </ol> <p><b>Рисунок 13/В</b> (Параметры запасной лампочки: макс. 25 Вт, 220–240 В переменного тока, цоколь E14.)</p>
	Выключатель освещения заклинило.	<p>Попробуйте подвигать выключатель.</p>
<b>Замороженные продукты примерзли к стенкам морозильника. *</b>		<p>Отсоедините продукты с помощью тупого предмета. Нельзя использовать для этой цели нож или какой-либо другой острый предмет. Ими можно повредить трубки контура с хладагентом или пластмассовые стенки холодильника.</p>

\* Только у холодильников с морозильным отделением

Неисправность	Возможная причина	Устранение
<p><b>На стенках морозильного отделения образовался толстый слой инея. *</b></p>		<p>Разморозьте морозильное отделение (смотрите описание в разделе Размораживание). Всегда следите за тем, чтобы дверца морозильного отделения была полностью закрыта. При закрывании дверцы должен быть слышен щелчок.</p>
<p><b>На дне холодильного отделения вода.</b></p>	<p>Засорилось дренажное отверстие для слива талой воды.</p>	<p>Проведите чистку желобка и отверстия для слива талой воды, <b>рисунок 3</b>, как описано в разделе Чистка холодильника.</p>
<p><b>Температура в морозильном отделении слишком низкая.</b></p>	<p>Дверца морозильного отделения закрыта не полностью. *</p>	<p>Плотно закройте дверцу морозильного отделения. При закрывании дверцы должен быть слышен щелчок.</p>
	<p>При замораживании слишком большого количества свежих продуктов питания в холодильном отделении временно понижается температура, так как морозильный агрегат включается на более продолжительное время. *</p>	<p>Загружайте морозильное отделение с учетом макс. производительности замораживания.</p>
	<p>Регулятор температуры установлен напротив слишком большого числа, соответствующего более низкой температуре.</p>	<p>Переведите регулятор температуры на меньшее число, соответствующее более высокой температуре.</p>

Неисправность	Возможная причина	Устранение
Холодильный агрегат включается все чаще и на все более продолжительное время.	<p>Частое открывание дверцы холодильника или морозильного отделения. *</p> <p>Замораживание слишком большого количества свежих продуктов питания. *</p> <p>Закрываются вентиляционные отверстия.</p>	<p>Не открывайте дверцу без надобности.</p> <p>Загружайте морозильное отделение с учетом макс. производительности замораживания.</p> <p>Уберите мешающие предметы.</p>
Замороженные продукты подтаивают. *	<p>Температура окружающей среды ниже +16 °С. Холодильный агрегат включается реже.</p>	<p>Нагрейте помещение до температуры выше +16 °С. При наличии выключателя компенсации температуры окружающей среды, <b>рисунок 2/A</b>, на него следует нажать. Для включения нажмите на нижнюю часть выключателя – станет видна красная маркировка. Внутреннее освещение холодильника станет слабее и будет включено постоянно.</p>
Холодильник не охлаждает.	<p>Регулятор температуры установлен на «0».</p> <p>Отключили электроэнергию; выключен предохранитель; вилка болтается в розетке.</p>	<p>Регулятор температуры следует вывести из положения «0».</p> <p>Посмотрите, есть ли напряжение электросети, проверьте предохранители.</p>

\* Только у холодильников с морозильным отделением

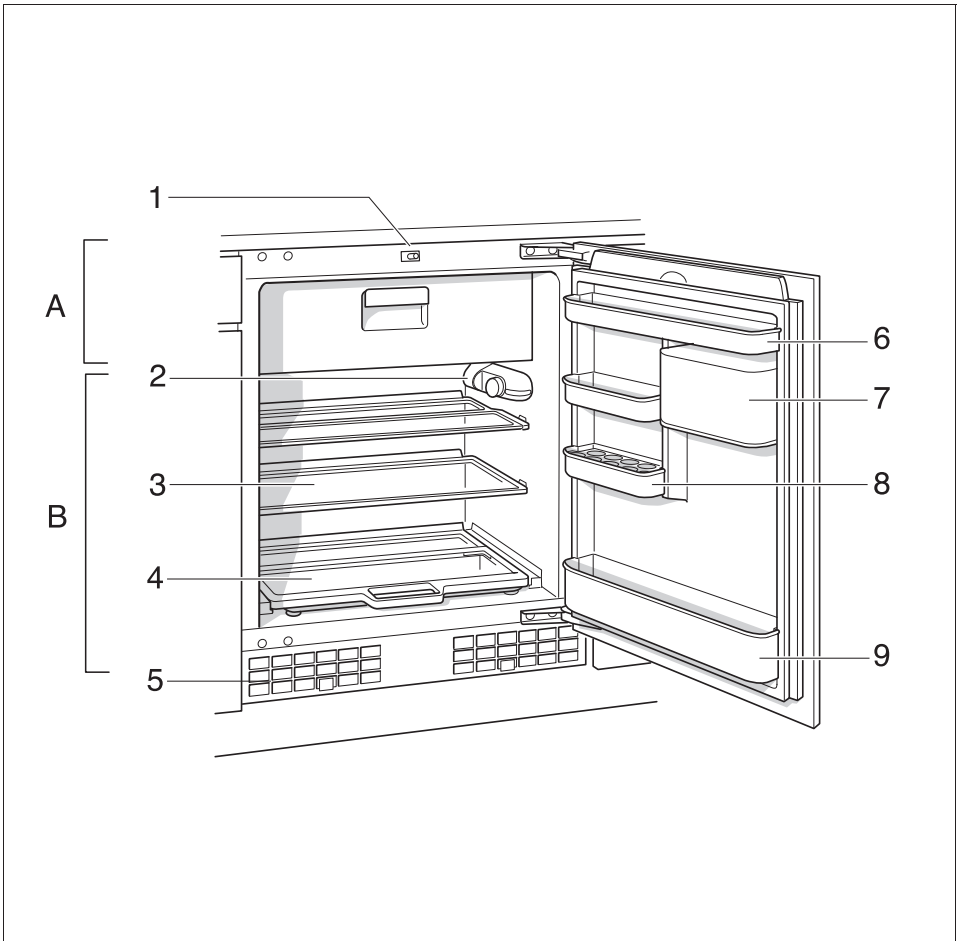
---

## Служба сервиса

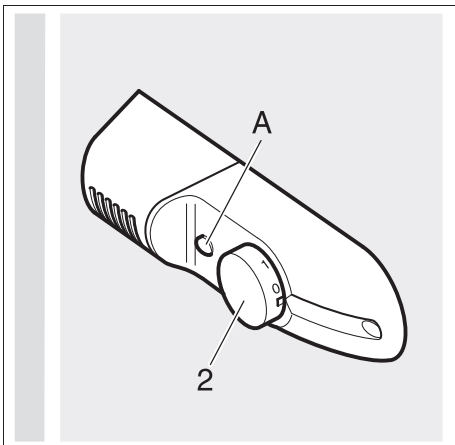
Адрес ближайшей Службы сервиса Вы можете найти в телефонной книге или перечне адресов Служб сервиса. При вызове специалистов называйте, пожалуйста, номер изделия (E-Nr.) и заводской номер (FD) Вашего холодильника.

Эти номера приведены в типовой табличке холодильника. **Рисунок 14**

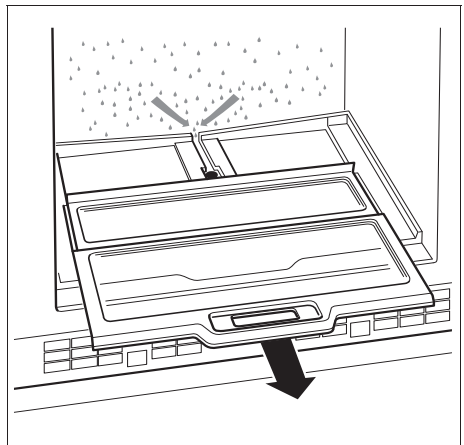
Помогите, пожалуйста, избежать ненужных выездов специалистов Службы сервиса, правильно назвав номер изделия и заводской номер Вашего холодильника. В результате у Вас не будет лишних расходов.



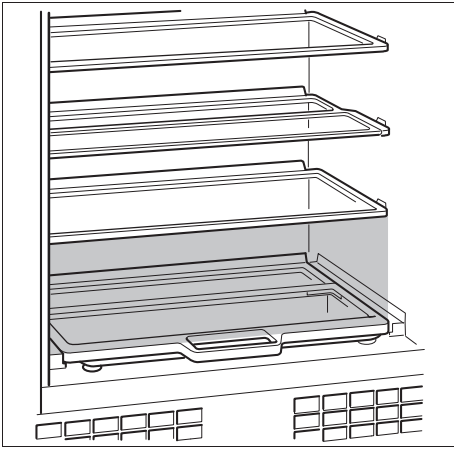
**1**



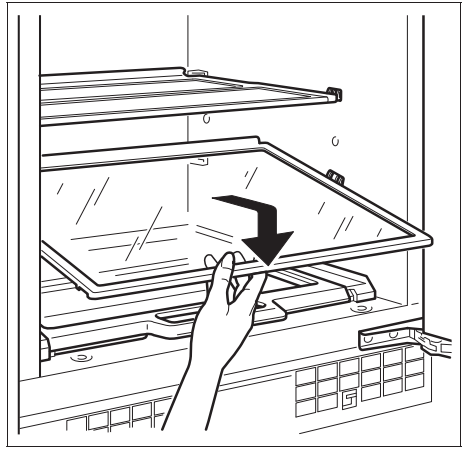
**2**



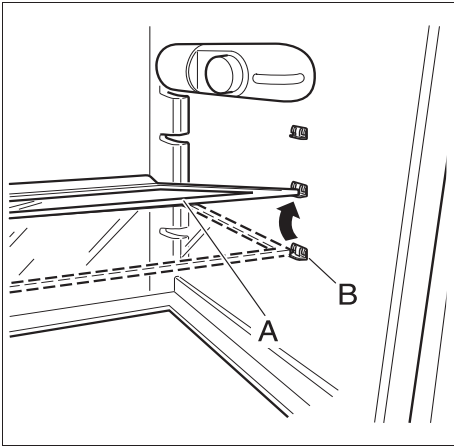
**3**



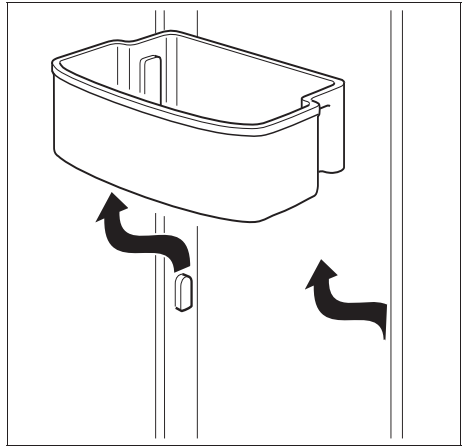
4



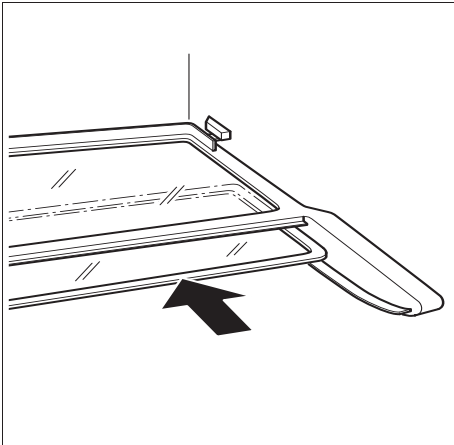
5



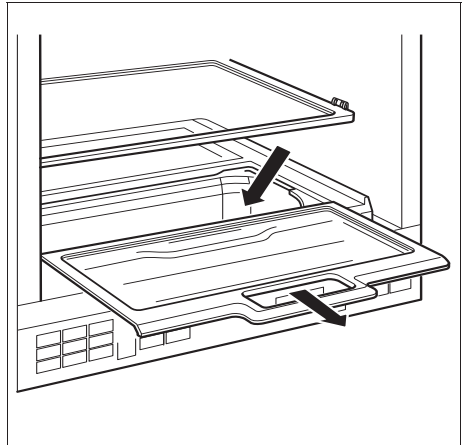
6



7



8

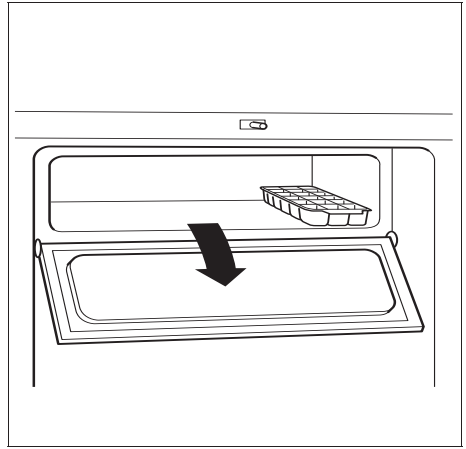


9

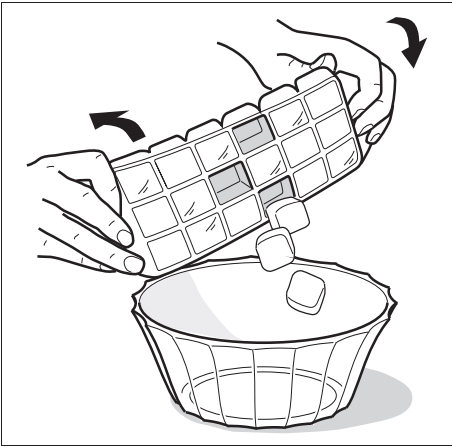




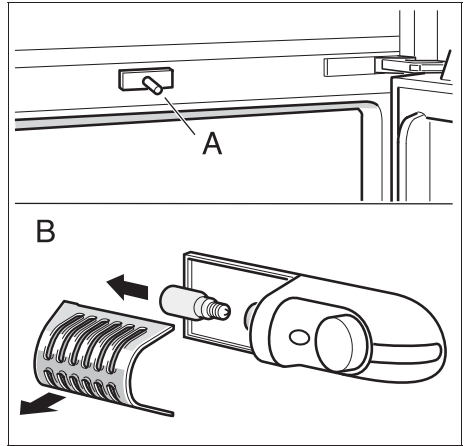
10



11



12



13



14

**Bosch Infoteam** (Mo-Fr: 8.00-18.00 Uhr erreichbar)

Für Produktinformationen sowie Anwendungs- und Bedienungsfragen:

Tel.: **01805 304050\*** oder unter **bosch-infoteam@bshg.com**

\*) 0,14 EUR/Min aus dem Festnetz der T-Com, Mobil ggfs. abweichend.

Nur für Deutschland gültig!

Право на внесение изменений оставляем за собой.

